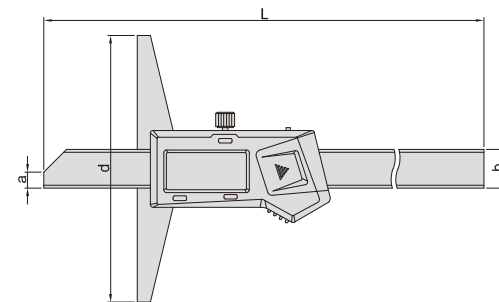




1141-150A

- 符合JJG通用卡尺国家计量检定规程
- 按键: 开/关, 置零, 公/英制转换(单公制型无)
- 自动关机, 拉动尺身开机
- CR2032电池
- 数据传输
- 不锈钢尺身



公英制型, 带数据接口

(mm)

型号	测量范围	分辨率	精度	L	a	b	d	数据传输
1141-150A	0-150mm/0-6"	0.01mm/0.0005"	±0.03mm	230	6	14.5	100	数据线(型号7315-21, 7302-21, 选配)
1141-200A	0-200mm/0-8"	0.01mm/0.0005"	±0.03mm	280	6	14.5	100	数据线(型号7315-21, 7302-21, 选配)
1141-300A	0-300mm/0-12"	0.01mm/0.0005"	±0.03mm	380	6	14.5	150	数据线(型号7315-21, 7302-21, 选配)
1141-500A	0-500mm/0-20"	0.01mm/0.0005"	±0.05mm	585	7	15	150	数据线(型号7315-22, 7302-22, 选配)
1141-5001A	0-500mm/0-20"	0.01mm/0.0005"	±0.05mm	585	7	15	200	数据线(型号7315-22, 7302-22, 选配)
1141-1000A	0-1000mm/0-40"	0.01mm/0.0005"	±0.07mm	1188	7	18	150	数据线(型号7315-22, 7302-22, 选配)
1141-10001A	0-1000mm/0-40"	0.01mm/0.0005"	±0.07mm	1188	7	18	200	数据线(型号7315-22, 7302-22, 选配)
1141-10002A	0-1000mm/0-40"	0.01mm/0.0005"	±0.07mm	1188	7	18	250	数据线(型号7315-22, 7302-22, 选配)
1141-10003A	0-1000mm/0-40"	0.01mm/0.0005"	±0.07mm	1188	7	18	300	数据线(型号7315-22, 7302-22, 选配)
1141-1500A	0-1500mm/0-60"	0.01mm/0.0005"	±0.11mm	1695	7	18	200	数据线(型号7315-22, 7302-22, 选配)

公英制型, 内置无线(需选配接收器, 型号7315-2/3/6/7/8/9)

型号	测量范围	分辨率	精度	L	a	b	d
1141-150AWL	0-150mm/0-6"	0.01mm/0.0005"	±0.03mm	230mm	6mm	14.5mm	100mm
1141-200AWL	0-200mm/0-8"	0.01mm/0.0005"	±0.03mm	280mm	6mm	14.5mm	100mm
1141-300AWL	0-300mm/0-12"	0.01mm/0.0005"	±0.03mm	380mm	6mm	14.5mm	150mm
1141-500AWL	0-500mm/0-20"	0.01mm/0.0005"	±0.05mm	585mm	7mm	15mm	150mm
1141-5001AWL	0-500mm/0-20"	0.01mm/0.0005"	±0.05mm	585mm	7mm	15mm	200mm
1141-1000AWL	0-1000mm/0-40"	0.01mm/0.0005"	±0.07mm	1188mm	7mm	18mm	150mm
1141-10001AWL	0-1000mm/0-40"	0.01mm/0.0005"	±0.07mm	1188mm	7mm	18mm	200mm
1141-10002AWL	0-1000mm/0-40"	0.01mm/0.0005"	±0.07mm	1188mm	7mm	18mm	250mm
1141-10003AWL	0-1000mm/0-40"	0.01mm/0.0005"	±0.07mm	1188mm	7mm	18mm	300mm
1141-1500AWL	0-1500mm/0-60"	0.01mm/0.0005"	±0.11mm	1695mm	7mm	18mm	200mm

单公制型, 带数据接口

(mm)

型号	测量范围	分辨率	精度	L	a	b	d	数据传输
1141-150AJ	0-150mm	0.01mm	±0.03mm	230	6	14.5	100	数据线(型号7315-21, 7302-21, 选配)
1141-200AJ	0-200mm	0.01mm	±0.03mm	280	6	14.5	100	数据线(型号7315-21, 7302-21, 选配)
1141-300AJ	0-300mm	0.01mm	±0.03mm	380	6	14.5	150	数据线(型号7315-21, 7302-21, 选配)
1141-500AJ	0-500mm	0.01mm	±0.05mm	585	7	15	150	数据线(型号7315-22, 7302-22, 选配)